

TECEflex®

Het flexibele leidingsysteem voor drinkwater, cv en vloerverwarming

niet geperst

geperst

Gaat het per ongeluk een keer mis, dan weet u direct waar het lek zit

De verbindingen van **TECEflex**-leidingen zijn normaliter gegarandeerd dicht. Een niet correct geperste verbinding springt bij een **TECEflex**-buis extra in het oog! Enerzijds doordat de drukhuls niet goed zit, anderzijds door het water, dat bij het afpersen naar buiten stroomt. U weet direct waar u aan toe bent!

TECEflex – het flexibele leidingsysteem met axiale perstechniek zonder gevoelige o-ringen: gegarandeerd dicht!

Met één fittingassortiment voor alle buistypen

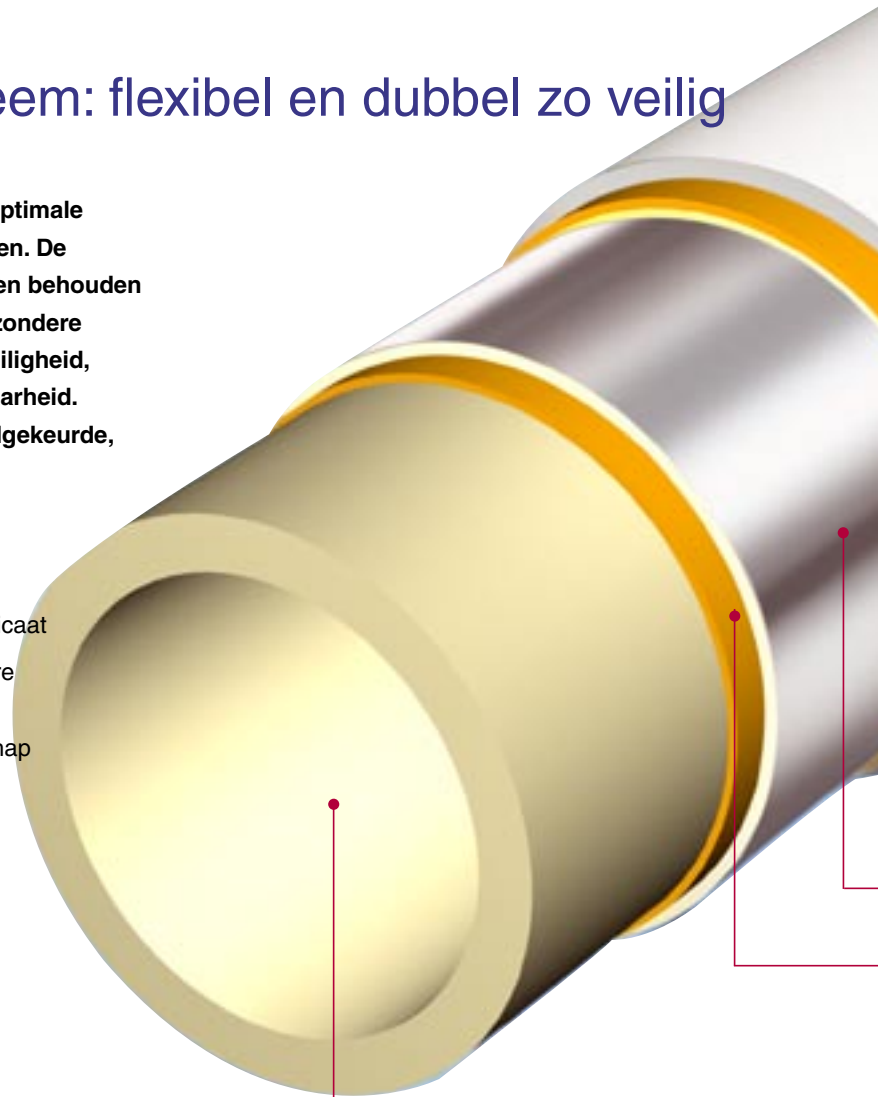
Uw partner
voor intelligente
installatietechniek



TECEflex-leidingsysteem: flexibel en dubbel zo veilig

Het TECEflex-leidingsysteem combineert de optimale eigenschappen van metalen en kunststof buizen. De buizen kunnen met de hand worden gebogen en behouden desondanks hun vormvastheid. Dankzij de bijzondere constructie bieden de buizen een maximale veiligheid, lange levensduur en een duurzame betrouwbaarheid. De buizen zijn vervaardigd uit een DVGW-goedgekeurde, vernette PE-X-basisnormbuis.

- Een leidingsysteem voor sanitair, cv, vloerverwarming en gas
- Hoogwaardig leidingsysteem met KIWA-certificaat
- Hoge veiligheidsreserves dankzij de bijzondere constructie van basisnormbuis
- Eenvoudig met de hand of met buiggereedschap te buigen
- Flexibel en toch vormvast
- Lineaire uitzetting zoals bij metalen buizen
- 100% diffusiedicht
- Corrosiebestendig
- Braamvrij in te korten
- Lage drukverliezen dankzij gladde wand



TECEflex-PE-X-basisnormbuis

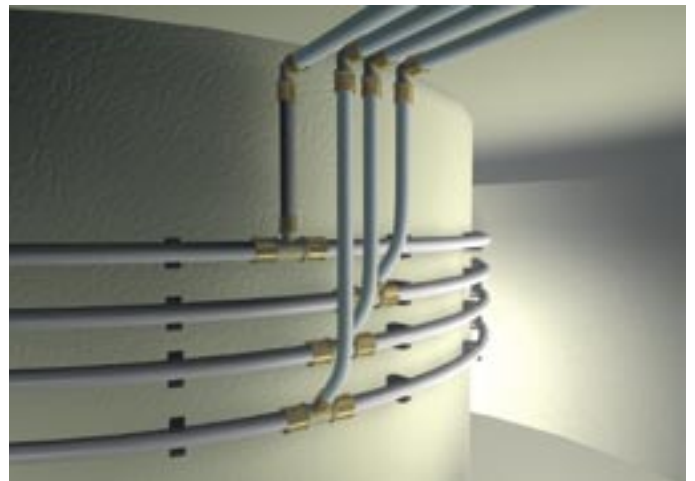


TECEflex-productie

Onze eigen productie wordt door het aangesloten centrale laboratorium continu bewaakt. Hier worden ook uitvoerige testen voor de internationale certificeringen van TECEflex uitgevoerd.



TECE-buisproductie



De maximale flexibiliteit van het TECEflex-leidingsysteem zorgt ervoor dat deze met een minimum aan verbindingen kan worden aangelegd. Dat is veiliger, het bespaart materiaal- en installatiekosten en gaat sneller dan het werken met metalen buizen.



Bij de TECEflex-verbindingstechniek wordt bewust geen gebruik gemaakt van gevoelige o-ringen. De afdichtende werking wordt uitsluitend door middel van het memory-effect van de buis gerealiseerd. Door de TECEflex-buis wijder te maken behouden de TECEflex fittingen een grote inwendige diameter, zodat geen drukverliezen ontstaan.

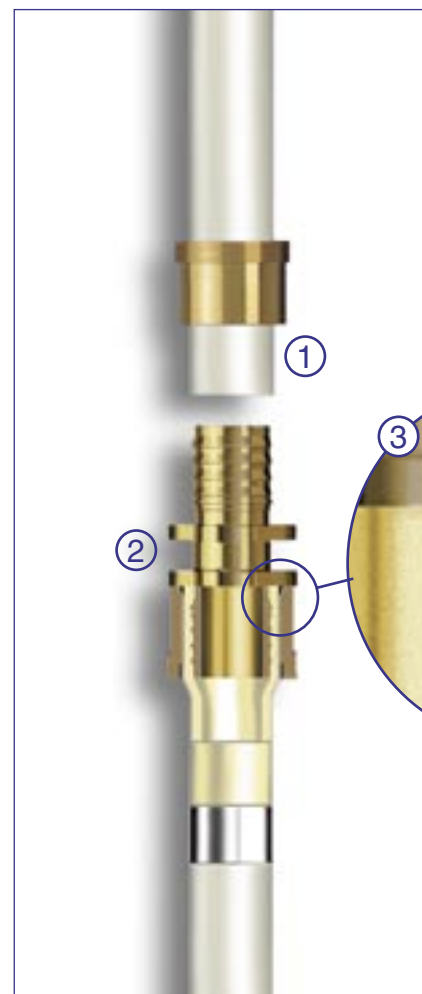
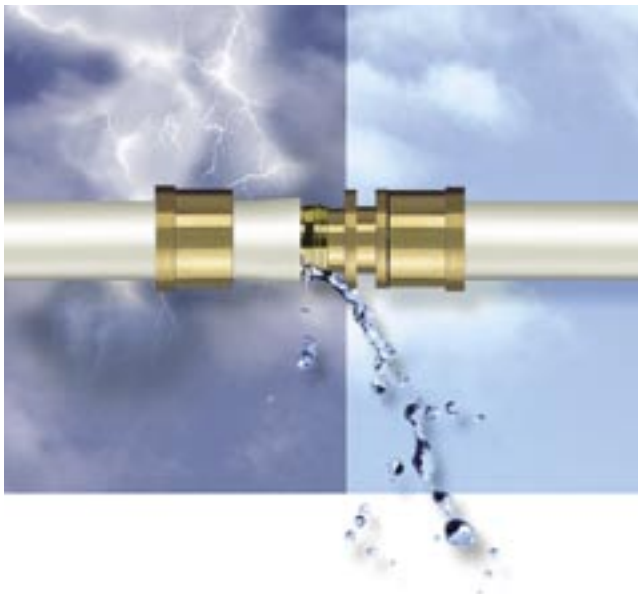
- Unieke verbindingstechniek zonder gevoelige o-ringen
- Niet juist geperste verbindingen springen direct in het oog – een voordeel van het axiale persen
- Geen drukverliezen
- Sterke fittingen uit messing (één fittingassortiment voor alle buistypen) en PPSU® kunststof voor optimale en snel te maken verbindingen

Aluminium buis

Hechtlaag

Dubbele veiligheid met TECEflex:

Door de niet goed zittende drukhuls springt een niet correct geperste verbinding direct in het oog. Bij het afpersen verraadt deze zichzelf door het uitstromende water.



TECEflex-buis en TECEflex-fittingen worden axiaal zonder gevoelige o-ringen geperst.

1. Drukhuls en buis vóór het optrompen en persen.
2. Drukhuls en buis na het persen.

3. Memory-effect: Nadat de buis is opgetrompt, valt deze weer over de fitting. Er ontstaat een absoluut dichte verbinding zonder o-ring waarbij de binnendiameter nauwelijks kleiner is geworden.

TECEflex – verwerking

Zo eenvoudig is de verwerking van TECEflex:

De buis op maat snijden, optrompen, fitting plaatsen en persen – en klaar is de verbinding.

De **TECEflex**-drukhulstechniek is een gebruiksvriendelijke techniek die zich miljoenen malen heeft bewezen, geen storingen veroorzaakt, en die snel en veilig kan worden uitgevoerd. Afbramen, afschuinen of aftekenen van de insteekdiepte: dit alles is niet langer meer nodig.

- Korte montagetijd door eenvoudige verbindingstechniek
- Niet langer draadtappen, inwikkelen met een afdichtingsmiddel, afbramen, zagen, lassen, solderen, enz.
- Identieke verwerking voor metalen en kunststof fittingen
- Het onderhoud van persgereedschap is in tegenstelling tot systemen met een radiale perstechniek veel minder veiligheidsrelevant.



TECEflex-buis kan tot en met een diameter van 32 mm met een handtang worden geperst.

TECEflex – nieuwe ontwikkelingen



Gasinstallaties met TECEflex-gas

Aan het assortiment van **TECEflex** is in 2004 de gasbuis **TECEflex-gas** toegevoegd. De DVGW-goedkeuring voor gasinstallaties tot 100 mbar is inmiddels toegekend.

- Één assortiment fittingen voor gas, verwarming en drinkwater
- Omvangrijk assortiment – van gasmeter tot kook- en verwarmingstoestel
- Axiale verbindingstechniek zonder o-ring met de bekende hoge mate van veiligheid



TECEflex-diameters 40 mm, 50 mm en 63 mm

- Verbindingstechniek zonder o-ringen nu ook toe te passen voor hoofd- en stijgleidingen