

SPOELPUT



TYPE A & U

- **Onderhoudsvrij**
- **Eenvoudig te plaatsen**
- **Ontlast rioolsysteem**
- **Duurzaam**

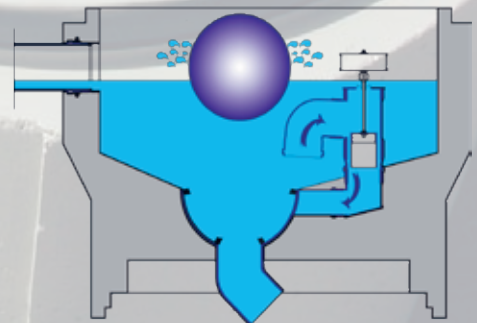
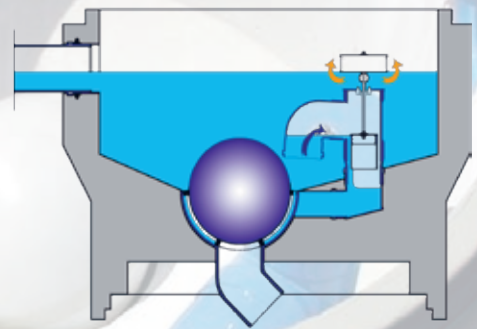
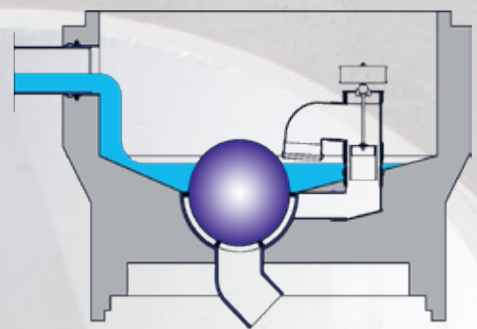
Als gevolg van het afkoppelen van hemelwater blijft er meer slib in het vuilwaterriool achter. Door het benutten van hemelwater als stuwende kracht is reiniging van het hoofdriool minder vaak nodig. Het aansluiten van een spoelput op het hoofdriool zorgt er voor dat het riool regelmatig doorgespoeld wordt. De spoelput zal zichzelf terugverdiene door het uitsparen van onderhoudskosten aan het hoofdriool.

De spoelput is voor wat betreft opbouw en functie een beproefd systeem. Hemelwater verzamelt zich in de spoelput en wanneer er 500 liter is gebufferd, zal onder druk en met een gunstige stroomsnelheid, hemelwater vanuit de spoelput door het hoofdriool stromen. Het hoofdriool spoelt vervolgens schoon. Van binnen heeft de spoelput een trechtervormige bodem die zelfreinigend en onderhoudsvrij is. De spoelput kan eenvoudig worden toegepast in bestaande leidingsystemen.

Ook bij weinig neerslag zal de spoelput, nadat hij is volgelopen, doorspoelen. Deze put kan ook worden toegepast bij dakoppervlakten waarop zich hemelwater verzamelt. Bij 850 mm neerslag per jaar zal bij een oppervlakte van 100 vierkantemeter, 85 kubiekemeter water worden opvangen. De spoelput zal in dit geval 50 tot 100 maal per jaar spoelen.

De voordelen op een rij:

- geen terugkerende reinigingskosten,
- minder onderhoud aan het vuilwaterriool,
- meer bergingscapaciteit,
- minder overstorten door betere werking,
- eenvoudig in bestaande systemen toe te passen.



BEUKER

kunststof leidingsystemen

Spoelput

Type A & U

- Onderhoudsvrij
- Eenvoudig te plaatsen
- Ontlast rioolsysteem
- Duurzaam

Productomschrijving

Spoelput

Omschrijving	Spoelput 50
Leverancier	Beuker Kunststoffen
Materiaal	Beton
Diameter	DN 1200 mm
Type A	met los boven-deel en onder-deel
Type U	uit één stuk
Aansluiting	1 x Ø 160 mm, 1 x Ø 200 mm
Hoogte type A	> 2000 mm of > 2300 mm (incl. afdekking)
Hoogte type U	> 1500 mm of > 1800 mm (incl. afdekking)

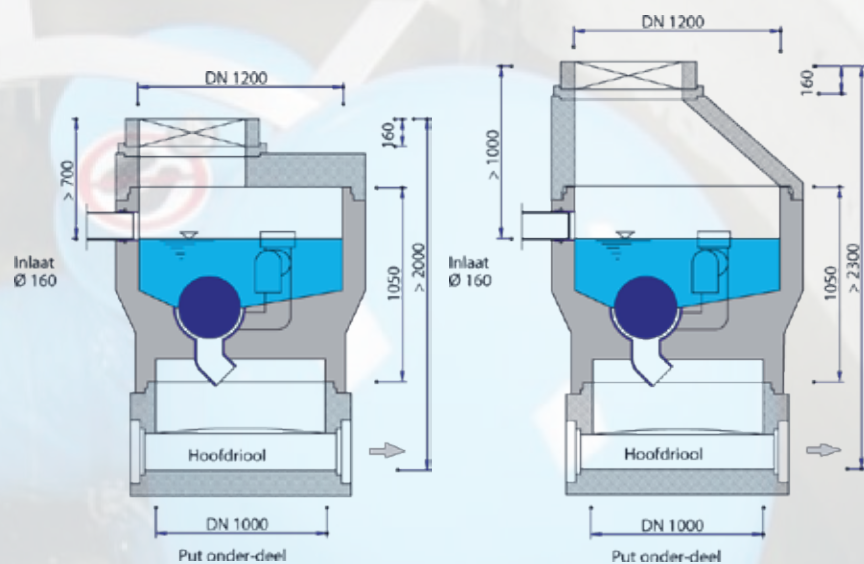
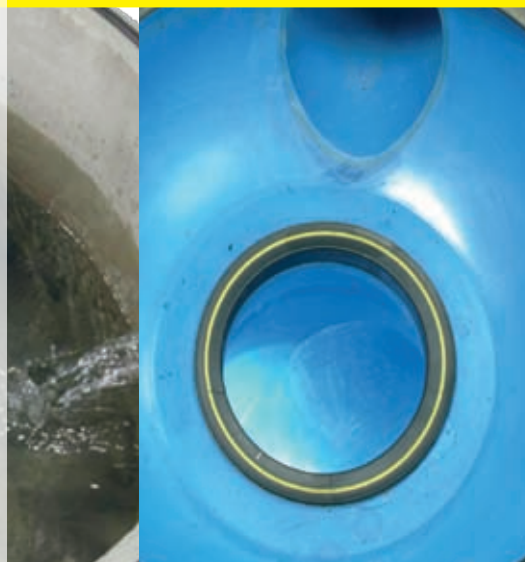
Bestekomschrijving Type A

Betonnen spoelput 50, type A, DN 1200 mm, hoogte incl. afdekking mm. Aansluitingen 1 x Ø 160 mm en 1 x Ø 200 mm, leverancier Beuker Kunststoffen BV.

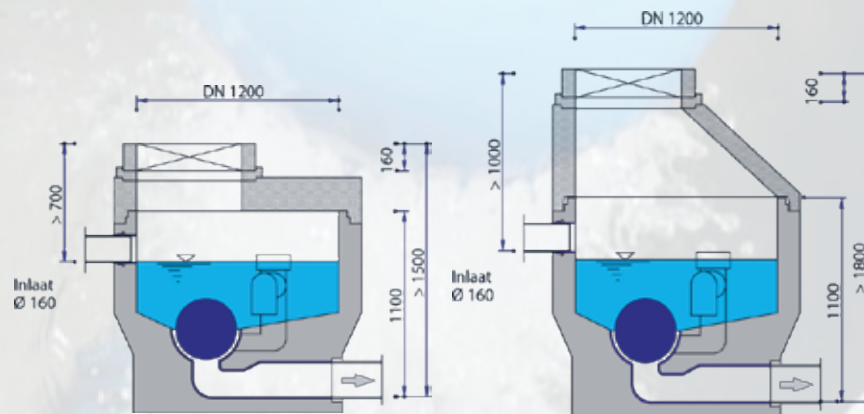
Bestekomschrijving Type U

Betonnen spoelput 50, type U, DN 1200 mm, hoogte incl. afdekking mm. Aansluitingen 1 x Ø 160 mm en 1 x Ø 200 mm, leverancier Beuker Kunststoffen BV.

BEUKER
kunststof leidingsystemen



Type A: Spoelput met los boven-deel en onder-deel



Type U: Spoelput uit één stuk

Om een zo hoog mogelijk rendement van de spoelput te verkrijgen is het van belang om de juiste plaats te bepalen. Gegevens als soort oppervlak, verhang van het stelsel maar ook de ervaring van de afdeling onderhoud zijn belangrijke factoren. Ook is het mogelijk om met een engineering opdracht een onderbouwd plaatsingsrapport te maken.